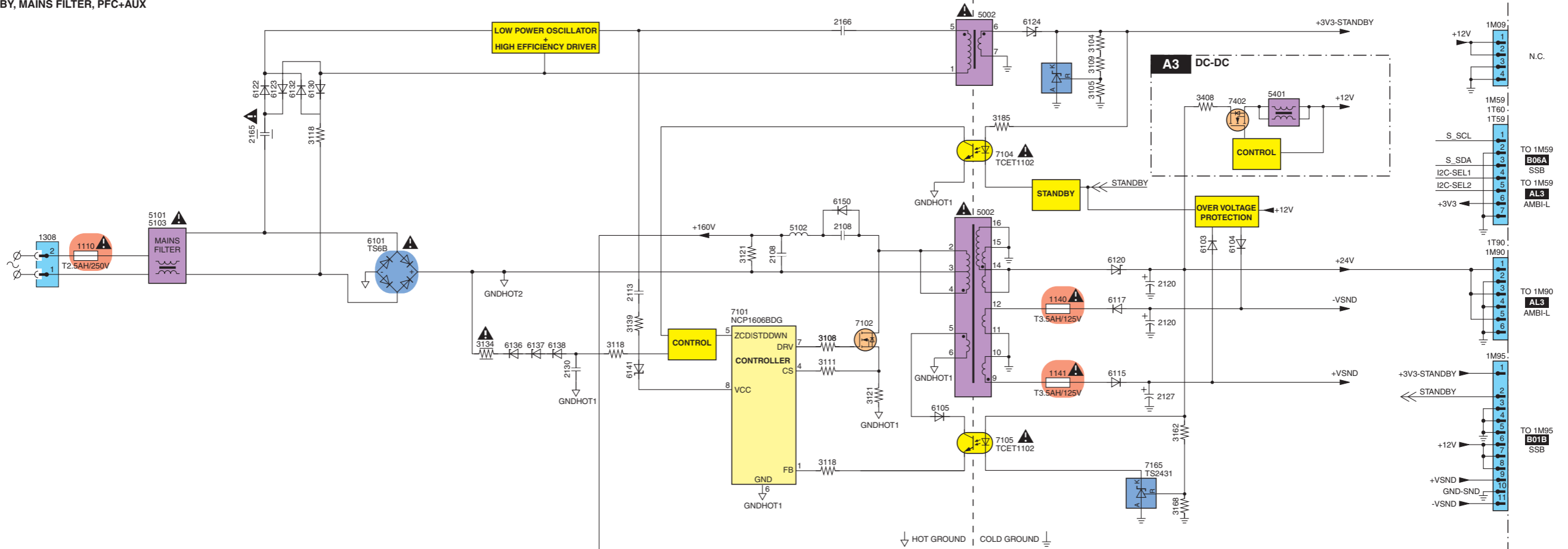


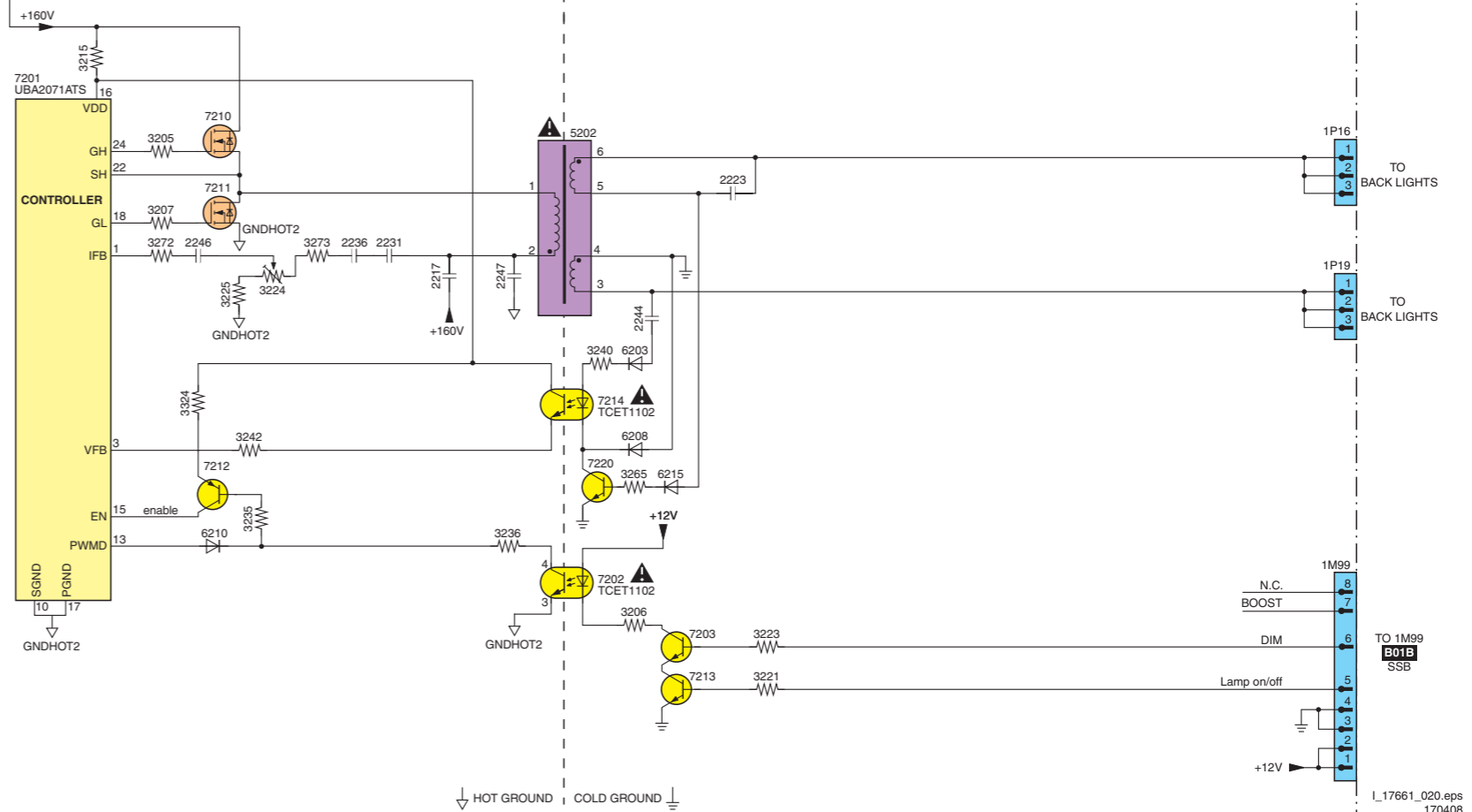
# Block Diagram Main Display Supply (42")

## MAIN DISPLAY SUPPLY

### A1 STANDBY, MAINS FILTER, PFC+AUX



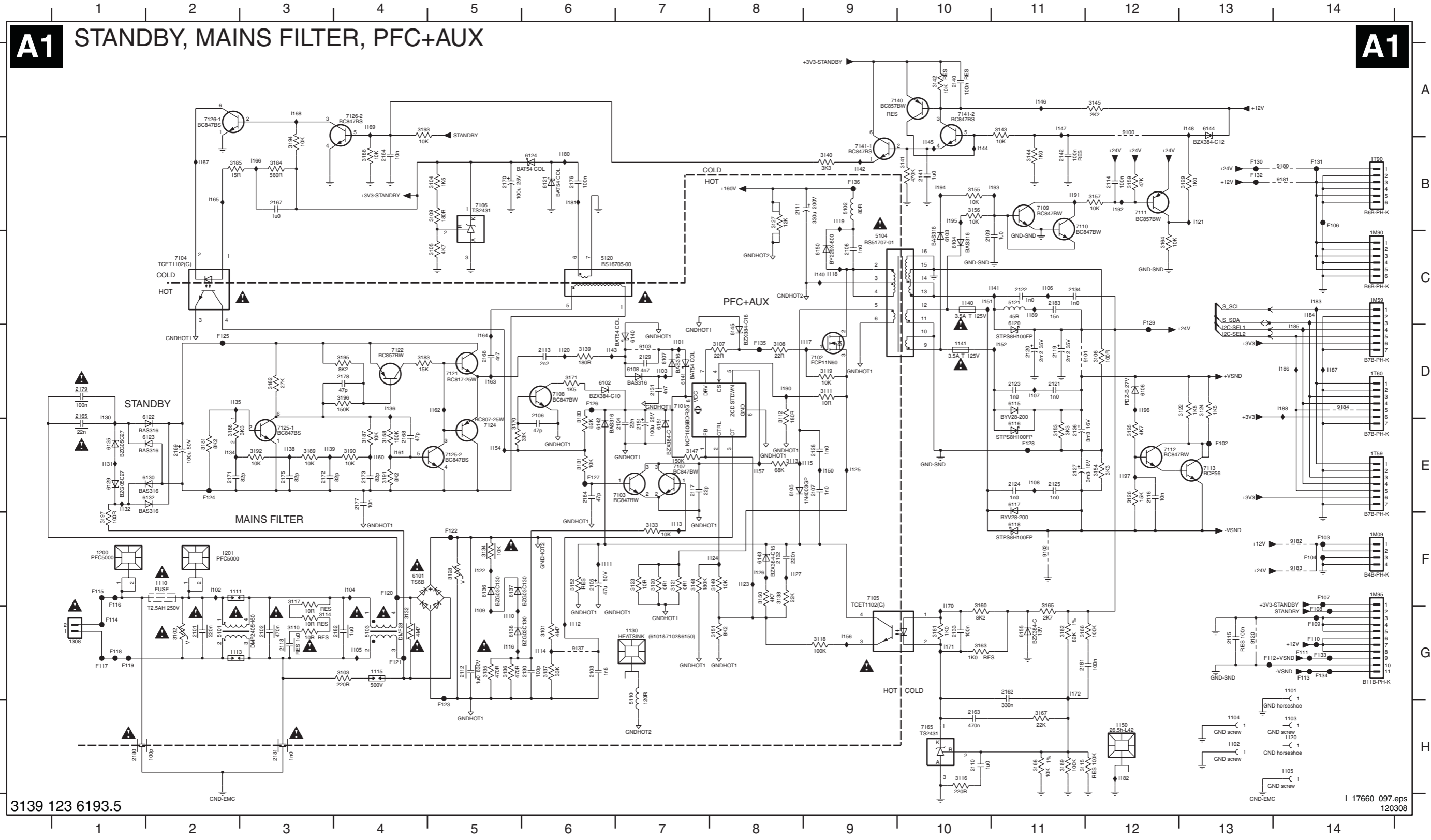
### A2 HIGH VOLTAGE INVERTOT



# 7. Circuit Diagrams and PWB Layouts

## Main Power Supply IPB 42: Stby, MF

|          |          |          |          |          |         |          |          |          |          |          |          |         |         |          |          |          |            |          |          |          |          |          |          |          |          |          |          |
|----------|----------|----------|----------|----------|---------|----------|----------|----------|----------|----------|----------|---------|---------|----------|----------|----------|------------|----------|----------|----------|----------|----------|----------|----------|----------|----------|----------|
| 1101 G14 | 1200 F1  | 2104 E7  | 2117 E7  | 2130 G6  | 2165 D1 | 2179 D1  | 3108 D8  | 3121 F7  | 3134 F5  | 3148 F7  | 3161 G10 | 3183 D4 | 3196 D4 | 6105 E8  | 6125 E1  | 6150 C9  | 7111 B12   | 7165 H10 | F103 F14 | F117 G1  | F130 B13 | I107 D11 | I120 D6  | I136 D4  | I151 C10 | I168 A3  | I188 D14 |
| 1102 H13 | 1201 F2  | 2105 F6  | 2118 G3  | 2131 D7  | 2166 D5 | 2180 H1  | 3109 B5  | 3122 D13 | 3135 G5  | 3149 F8  | 3162 G11 | 3184 B3 | 3197 F1 | 6106 D12 | 6129 E1  | 6151 E7  | 7112 E12   | 7166 H10 | F104 F14 | F118 G1  | F131 B14 | I108 E11 | I121 B13 | I138 E3  | I152 D11 | I169 A4  | I189 C11 |
| 1103 H14 | 1308 G1  | 2106 D6  | 2119 D11 | 2132 F8  | 2167 B3 | 2181 H3  | 3110 G3  | 3123 F7  | 3136 G5  | 3150 F8  | 3163 G10 | 3185 B2 | 3198 G2 | 6107 D7  | 6130 E2  | 6155 G11 | 7113 E13   | 7167 H10 | F106 F14 | F119 G1  | F132 B13 | I109 G5  | I122 F5  | I139 E3  | I154 E5  | I170 F10 | I190 D8  |
| 1104 H13 | 1M09 F14 | 2107 E9  | 2120 D11 | 2133 G10 | 2168 E4 | 2182 G4  | 3111 D9  | 3124 D13 | 3137 G6  | 3151 G8  | 3164 C12 | 3186 B4 | 3199 B9 | 6108 D7  | 6132 E2  | 7101 D7  | 7121 D5    | 9102 F11 | F107 F14 | F120 F4  | F133 G14 | I110 G5  | I123 F8  | I140 C9  | I156 G9  | I171 G10 | I191 B11 |
| 1105 H14 | 1M59 C14 | 2108 C9  | 2121 D11 | 2134 C11 | 2169 E2 | 2183 C11 | 3112 D8  | 3125 E12 | 3138 F8  | 3152 F6  | 3165 G11 | 3187 E4 | 3199 B9 | 6109 D8  | 6133 E5  | 7102 D9  | 7122 D4    | 9103 D7  | F108 G14 | F121 G4  | F134 G14 | I111 F6  | I124 F8  | I141 C11 | I157 E8  | I172 G11 | I192 B12 |
| 1111 F2  | 1M90 C14 | 2109 C10 | 2122 C11 | 2140 A10 | 2170 B5 | 2184 E6  | 3113 E8  | 3126 E12 | 3139 D6  | 3153 E11 | 3166 G11 | 3188 E2 | 3199 B9 | 6110 E11 | 6134 F5  | 7103 E6  | 7123 E5    | 9104 G13 | F109 G14 | F122 F5  | F135 D8  | I112 G6  | I125 E9  | I142 B9  | I158 E4  | I173 B11 | I193 B11 |
| 1112 G2  | 1M95 F14 | 2110 H10 | 2123 D11 | 2141 B10 | 2171 E2 | 3101 G6  | 3114 G3  | 3127 B8  | 3140 B9  | 3154 E12 | 3167 H11 | 3189 G3 | 3199 B9 | 6111 E11 | 6135 G5  | 7104 C2  | 7125-1 E3  | 9137 G6  | F110 G14 | F123 H5  | F136 B9  | I113 F7  | I126 F8  | I143 D6  | I161 E4  | I181 B6  | I194 B10 |
| 1115 G4  | 1T59 E14 | 2111 B8  | 2124 E11 | 2142 B11 | 2172 E3 | 3102 G2  | 3115 H11 | 3128 F5  | 3141 B10 | 3155 B10 | 3168 H11 | 3190 E4 | 3199 B9 | 6112 E11 | 6136 G5  | 7105 F9  | 7125-2 E5  | 9180 B14 | F111 G14 | F124 E2  | I101 D7  | I114 G6  | I127 F8  | I144 B10 | I162 D5  | I182 H12 | I195 B10 |
| 1120 H14 | 1T60 D14 | 2112 G5  | 2125 E11 | 2151 E7  | 2173 E4 | 3103 G4  | 3116 H10 | 3129 B13 | 3142 A10 | 3156 B10 | 3169 H11 | 3191 E4 | 3199 B9 | 6113 E11 | 6137 F5  | 7106 B5  | 7126-1 A2  | 9181 B14 | F112 G13 | F125 D2  | I102 F2  | I115 E9  | I130 D1  | I145 B10 | I163 D5  | I183 C14 | I196 D12 |
| 1130 G7  | 1T90 B14 | 2113 D6  | 2126 E11 | 2161 G11 | 2175 E3 | 3104 B5  | 3117 F3  | 3130 D6  | 3143 A11 | 3157 B12 | 3170 E5  | 3192 E3 | 3199 B9 | 6114 F4  | 6138 F5  | 7107 E7  | 7126-2 A4  | 9182 F14 | F113 G14 | F126 D6  | I103 D7  | I116 G5  | I131 E1  | I146 A11 | I164 D5  | I184 C14 | I197 E12 |
| 1140 C10 | 2101 G2  | 2114 B12 | 2127 E11 | 2162 G11 | 2176 B6 | 3105 C5  | 3118 G9  | 3131 E6  | 3144 B11 | 3158 E4  | 3171 D6  | 3193 A4 | 3199 B9 | 6115 G1  | 6139 F4  | 7108 D6  | 7140 A10   | 9183 F14 | F114 G1  | F127 E6  | I104 F4  | I117 D9  | I132 E1  | I147 A11 | I165 B2  | I185 D14 |          |
| 1141 D10 | 2102 G3  | 2115 G13 | 2128 E9  | 2163 H10 | 2177 E4 | 3106 D12 | 3119 D9  | 3132 G4  | 3145 A12 | 3159 B12 | 3181 E2  | 3194 B3 | 3199 B9 | 6116 G10 | 6140 C10 | 7109 B11 | 7141-1 B9  | 9184 D14 | F115 F1  | F128 E11 | I105 G4  | I118 C9  | I134 E2  | I148 A13 | I166 B3  | I186 D14 |          |
| 1150 H12 | 2103 G6  | 2116 E12 | 2129 D7  | 2164 B4  | 2178 D4 | 3107 D8  | 3120 F7  | 3133 F7  | 3147 E7  | 3160 G10 | 3182 D3  | 3195 D4 | 3199 B9 | 6117 G10 | 6141 D7  | 7110 B11 | 7141-2 A10 | F102 E13 | F116 G1  | F129 D12 | I106 C11 | I119 B9  | I135 D2  | I150 E9  | I167 B2  | I187 D14 |          |

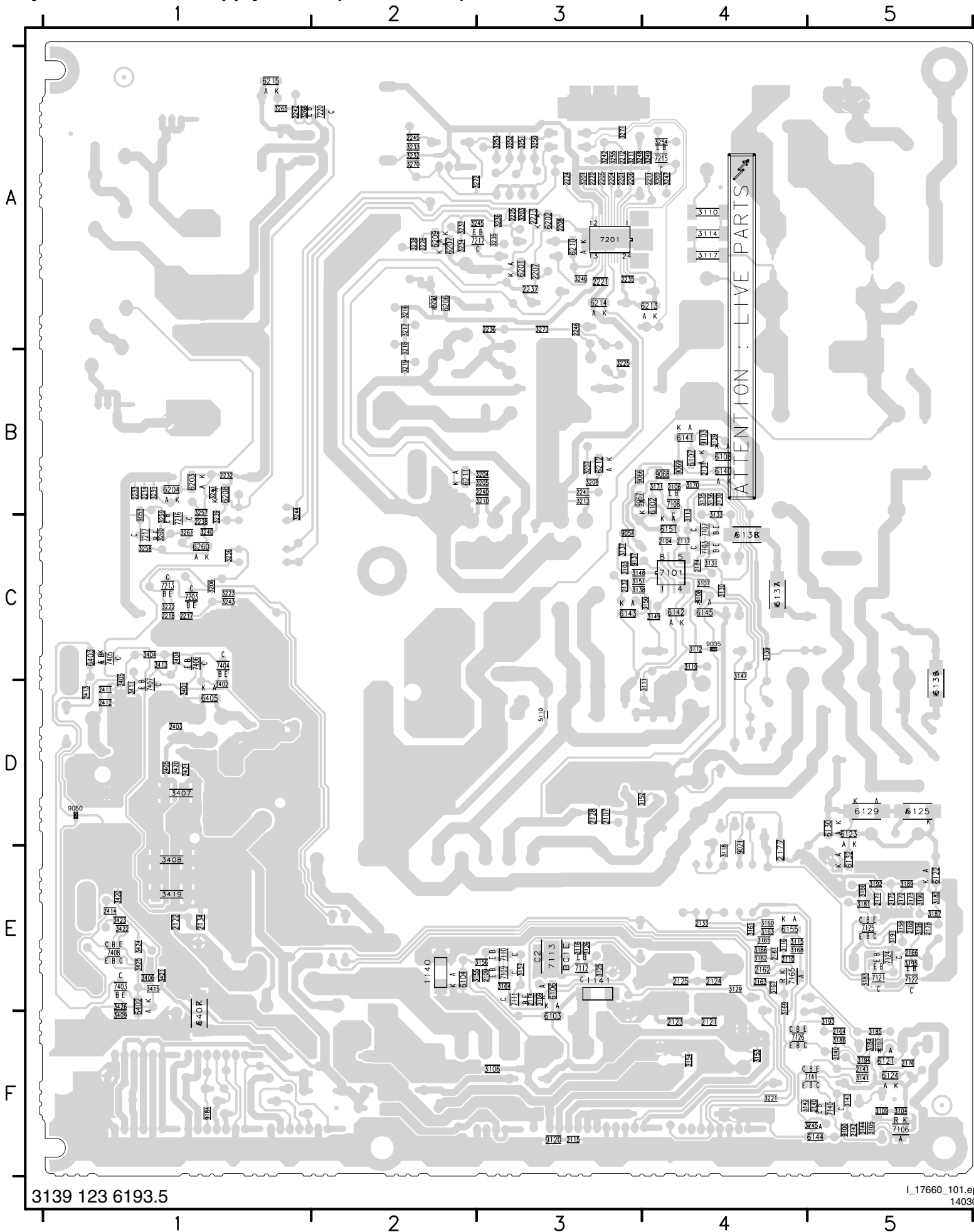


3139 123 6193.5

L\_17660\_097.eps  
120308



Layout Main Power Supply IPB 42 (Bottom Side)



|      |    |      |    |      |    |      |    |      |    |
|------|----|------|----|------|----|------|----|------|----|
| 1140 | E2 | 2412 | D1 | 3192 | E5 | 3421 | E1 | 7216 | C1 |
| 1141 | F3 | 2413 | D1 | 3193 | F5 | 3422 | E1 | 7217 | C1 |
| 2103 | C3 | 2414 | E1 | 3194 | F5 | 3423 | E1 | 7220 | A2 |
| 2104 | C4 | 2420 | D1 | 3195 | E5 | 3424 | E1 | 7403 | E1 |
| 2106 | B4 | 2421 | D1 | 3196 | E5 | 3425 | E1 | 7404 | C1 |
| 2107 | D3 | 3104 | F5 | 3201 | A3 | 3426 | E1 | 7405 | C1 |
| 2109 | E3 | 3105 | F5 | 3202 | A4 | 5110 | D3 | 7406 | C1 |
| 2110 | E4 | 3106 | F3 | 3203 | A3 | 6102 | B4 | 7407 | D1 |
| 2114 | E3 | 3107 | C4 | 3204 | B3 | 6103 | F3 | 7408 | E1 |
| 2115 | F3 | 3108 | C4 | 3205 | B3 | 6104 | E2 | 9021 | E4 |
| 2116 | E3 | 3109 | F5 | 3206 | C1 | 6106 | E3 | 9035 | C4 |
| 2117 | C4 | 3110 | A4 | 3207 | B3 | 6107 | B4 | 9050 | D1 |
| 2121 | F4 | 3111 | D4 | 3208 | B3 | 6108 | B4 | 9053 | C1 |
| 2122 | E1 | 3112 | C4 | 3210 | B3 | 6121 | F5 | 9054 | C3 |
| 2123 | F4 | 3113 | C4 | 3211 | A3 | 6122 | E5 | 9066 | B3 |
| 2124 | E4 | 3114 | A4 | 3213 | B3 | 6123 | D5 | 9067 | B3 |
| 2125 | E4 | 3115 | E4 | 3216 | A2 | 6124 | F5 | 9068 | B4 |
| 2128 | D3 | 3116 | E4 | 3217 | A2 | 6125 | D5 | 9069 | B4 |
| 2129 | B4 | 3117 | A4 | 3218 | A2 | 6129 | D5 | 9100 | F5 |
| 2130 | B4 | 3118 | E4 | 3219 | B2 | 6130 | D5 | 9103 | B4 |
| 2131 | B4 | 3119 | C4 | 3221 | F4 | 6132 | E5 | 9120 | F3 |
| 2132 | C3 | 3125 | E3 | 3222 | C1 | 6136 | D5 | 9137 | C3 |
| 2133 | E4 | 3126 | E3 | 3223 | C1 | 6137 | C4 | 9184 | F1 |
| 2134 | E1 | 3129 | E4 | 3225 | B3 | 6138 | C4 | 9201 | A2 |
| 2140 | F5 | 3130 | C4 | 3231 | B1 | 6140 | B4 |      |    |
| 2141 | F5 | 3131 | C4 | 3232 | A2 | 6141 | B4 |      |    |
| 2142 | F5 | 3133 | C4 | 3233 | A2 | 6142 | C4 |      |    |
| 2161 | E4 | 3135 | B4 | 3234 | A2 | 6143 | C3 |      |    |
| 2162 | E4 | 3136 | B4 | 3235 | A3 | 6144 | F4 |      |    |
| 2163 | E4 | 3137 | C3 | 3236 | A3 | 6145 | C4 |      |    |
| 2164 | F5 | 3138 | C3 | 3237 | A2 | 6151 | C4 |      |    |
| 2166 | E5 | 3139 | C4 | 3238 | A2 | 6155 | E4 |      |    |
| 2167 | F5 | 3140 | F5 | 3239 | C1 | 6201 | A3 |      |    |
| 2168 | E5 | 3141 | F5 | 3240 | C1 | 6202 | A3 |      |    |
| 2171 | E5 | 3142 | F4 | 3241 | B1 | 6203 | B1 |      |    |
| 2172 | E5 | 3143 | F5 | 3242 | A3 | 6204 | B1 |      |    |
| 2173 | E5 | 3144 | F5 | 3243 | C1 | 6206 | A2 |      |    |
| 2175 | E5 | 3145 | F5 | 3244 | B1 | 6207 | A2 |      |    |
| 2176 | F5 | 3147 | C4 | 3245 | A3 | 6208 | B1 |      |    |
| 2177 | D4 | 3148 | C3 | 3246 | A3 | 6209 | A2 |      |    |
| 2178 | E5 | 3149 | C4 | 3247 | A4 | 6210 | A3 |      |    |
| 2184 | C4 | 3150 | C4 | 3248 | A3 | 6211 | B3 |      |    |
| 2201 | A3 | 3151 | C3 | 3249 | A4 | 6212 | B3 |      |    |
| 2204 | A3 | 3152 | D3 | 3250 | A3 | 6213 | A4 |      |    |
| 2205 | A3 | 3153 | F4 | 3251 | A3 | 6214 | A3 |      |    |
| 2206 | A3 | 3154 | F4 | 3252 | A3 | 6215 | A1 |      |    |
| 2207 | A3 | 3155 | E2 | 3253 | A3 | 6260 | C1 |      |    |
| 2208 | A3 | 3156 | E3 | 3254 | A4 | 6402 | E1 |      |    |
| 2211 | A4 | 3157 | E3 | 3255 | A3 | 6403 | C1 |      |    |
| 2212 | A3 | 3158 | E5 | 3256 | C1 | 6405 | D1 |      |    |
| 2213 | A3 | 3159 | E3 | 3257 | B1 | 6407 | F1 |      |    |
| 2214 | B1 | 3160 | E4 | 3258 | C1 | 7101 | C3 |      |    |
| 2217 | C1 | 3161 | E4 | 3259 | C1 | 7103 | C4 |      |    |
| 2218 | C1 | 3162 | E4 | 3260 | C1 | 7106 | F5 |      |    |
| 2221 | A3 | 3163 | E4 | 3261 | C1 | 7107 | C4 |      |    |
| 2222 | A3 | 3164 | E3 | 3265 | A1 | 7108 | B4 |      |    |
| 2224 | A3 | 3165 | E4 | 3266 | A1 | 7109 | E3 |      |    |
| 2225 | A3 | 3166 | E4 | 3270 | A2 | 7110 | E3 |      |    |
| 2226 | A2 | 3167 | E4 | 3271 | A3 | 7111 | E3 |      |    |
| 2232 | B1 | 3168 | E4 | 3272 | A2 | 7112 | E3 |      |    |
| 2233 | B1 | 3169 | E4 | 3273 | A3 | 7113 | E3 |      |    |
| 2235 | A3 | 3170 | B4 | 3401 | D1 | 7121 | E5 |      |    |
| 2236 | A3 | 3171 | B4 | 3402 | D1 | 7122 | E5 |      |    |
| 2237 | A3 | 3181 | E5 | 3404 | C1 | 7124 | E5 |      |    |
| 2238 | C1 | 3182 | E5 | 3405 | D1 | 7125 | E5 |      |    |
| 2240 | B3 | 3183 | E5 | 3406 | E1 | 7126 | F4 |      |    |
| 2241 | B3 | 3184 | F5 | 3407 | D1 | 7140 | F5 |      |    |
| 2242 | A1 | 3185 | F5 | 3408 | E1 | 7141 | F5 |      |    |
| 2245 | A2 | 3186 | F5 | 3409 | F1 | 7165 | E5 |      |    |
| 2246 | A3 | 3187 | E5 | 3411 | D1 | 7201 | A4 |      |    |
| 2403 | D1 | 3188 | E5 | 3413 | C1 | 7203 | C1 |      |    |
| 2404 | C1 | 3189 | E5 | 3415 | E1 | 7212 | A3 |      |    |
| 2405 | D1 | 3190 | E5 | 3419 | E1 | 7213 | C1 |      |    |
| 2411 | D1 | 3191 | E5 | 3420 | E1 | 7215 | A4 |      |    |